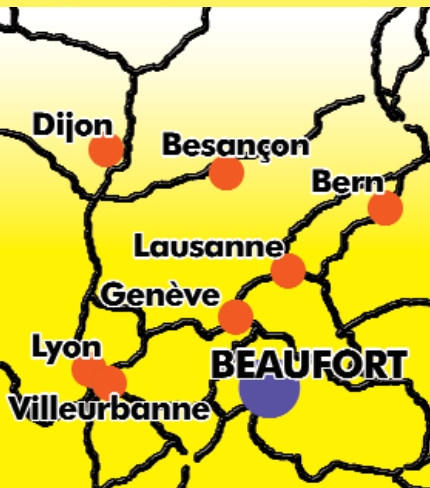


Une réalisation  
initiée par les  
acteurs de la filière  
bois et la municipa-  
lité de Beaufort sur  
Doron

FRANCE

Département de la Savoie



## Chaufferie bois de Beaufort-sur-Doron (73)

### Contexte

Bâtiments raccordés :

- La maison de retraite ;
- Le collège ;
- Le gymnase ;
- Le bâtiment du SIVOM ;
- La DDE ;
- Un bâtiment privé ;
- Un bâtiment de l'OPAC de 27 logements.
- Un bâtiment de 11 logements locatifs.

Consommation de bois : 3 100 m<sup>3</sup> (mètre cube de plaquette) à 35-45% d'humidité.  
Chaleur fournie : 2 100 MWh. La chaudière fioul fournie environ 5 % des besoins de chaleur.

### Silo et dessileur

Dessileur à racleur actionné par des vérins hydrauliques.

Le dessileur permet d'extraire le bois du silo vers la vis de convoyage qui transporte le combustible à la chaudière.

- Silo Tampon
- Capacité totale : 130 m<sup>3</sup>
- Capacité utile : environ 80 à 100 m<sup>3</sup>
- Trémie de déchargement : 12.5 m
- Nombre de livraison/an : environ une trentaine soit 2 livraisons par semaine par grand froid

### Approvisionnement

L'approvisionnement est gérée par l'AGBB\* (Association de Gestion du Bois du Beaufortain). Le bois provient des produits connexes de scieries et menuiseries locales. Pour obtenir un combustible de qualité un hangar de stockage de 2000 m<sup>3</sup> permet de broyer dès le mois de mai, ce qui favorise le séchage du bois pour la saison de chauffe suivante.



Vue de Beaufort-sur-Doron.

### Caractéristiques de la chaufferie

- Bâtiment chaufferie : 90m<sup>2</sup> (7.2x12.4)
- Année de mise en route : décembre 2000
- Chaudière bois Schmid : 900 KW
- Chaudière d'appoint : 1 200 KW
- Système de transfert à vis sans fin
- Ecluse de sécurité
- Décendrage automatique
- Régulation optimisée de l'oxygène par sonde Lambda
- Longueur du réseau : 620 m

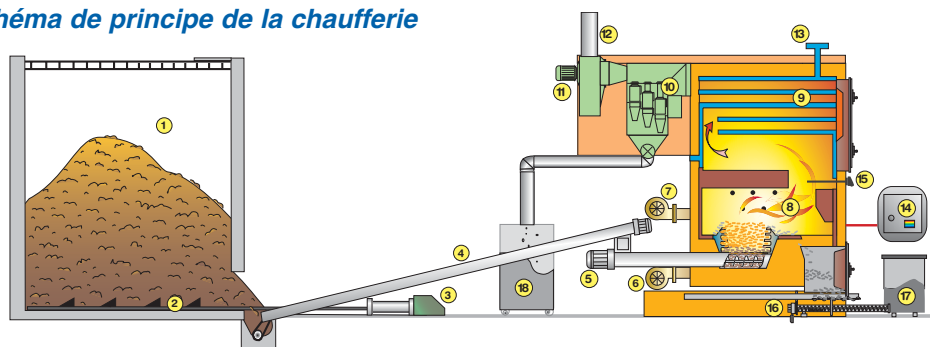


Hangar de stockage de 2 000 m<sup>3</sup>.



La chaudière bois (à gauche) et la chaudière fioul (à droite).

### Schéma de principe de la chaufferie



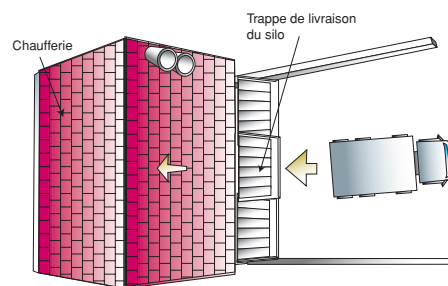
- |                                 |                                |
|---------------------------------|--------------------------------|
| 1. Silo d'alimentation          | 10. Dépoussiéreur multicyclone |
| 2. Dessileur à racleurs         | 11. Extracteur de fumée        |
| 3. Vérins hydrauliques          | 12. Cheminée                   |
| 4. Vis de transfert             | 13. Départ réseau de chaleur   |
| 5. Vis d'alimentation           | 14. Armoire de régulation      |
| 6. Ventilateur d'air primaire   | 15. Sonde de température       |
| 7. Ventilateur d'air secondaire | 16. Vis de décendrage          |
| 8. Chambre de combustion        | 17. Conteneur à cendres        |
| 9. Échangeur de chaleur         | 18. Conteneur à poussières     |



Vue de la trappe de livraison du silo d'alimentation.

### Informations financières

- **Investissement total chaufferie : 723 350 € HT**
  - Bâtiment chaufferie : 183 500 € HT
  - Chaufferie : 248 000 € HT
  - Réseau et sous-stations : 169 000 € HT
  - VRD réseaux : 35 500 € HT
  - Maîtrise d'œuvre et divers : 87 350 € HT
- **Investissement total approvisionnement : 289 000 € HT**
  - Hangar de stockage : 231 000 € HT
  - Hangar de stockage : 58 000 € HT
- **Investissement total général : 1 012 350 € HT**
- **Aides totales (72 %) : 723 900 € HT**
  - Région Rhône-Alpes : 290 700 € HT
  - ADEME : 239 500 € HT
  - Conseil général : 193 700 € HT
- **Coût d'exploitation pour l'année 2004 :**
  - Achat de bois : 48 765 € TTC
  - Achat de fioul : 4 269 € TTC
  - Electricité : 4 940 € TTC
  - Maintenance contrat : 5 061 € TTC
  - Maintenance AGBB\* : 3 945 € TTC
  - Maintenance entretien : 1 521 € TTC
  - Assurances et Tel : 1 798 € TTC
  - Provision amortissement : 17 770 € TTC
  - **TOTAL DEPENSES 88 061 € TTC**
  - **TOTAL RECETTES 97 280 € TTC**



### Contacts

Cette opération a été réalisée dans le cadre du plan bois énergie de la Savoie, et coordonnée par : **ASDER**

562 avenue du grand Ariétaz - BP 99499  
73094 Chambéry cedex  
Tél. : 04 79 85 88 50  
Fax. : 04 79 33 24 64  
Email : info@asder.asso.fr  
Web : www.asder.asso.fr

**Conseil : AJENA - Energie et environnement**  
28, boulevard Gambetta - BP 30149  
F-39004 Lons-le-Saunier Cedex  
Tél. : +33 (0)3 84 47 81 10 - Fax : +33 (0)3 84 47 81 18  
Email : info.ajena@wanadoo.fr  
Web : www.ajena.org

**ITEBE, association international des professionnels et usagers des bioénergies**  
28, boulevard Gambetta - BP 30149  
F-39004 Lons-le-Saunier Cedex  
Tél. : +33 (0)3 84 47 81 00 - Fax : +33 (0)3 84 47 81 19  
Email : info@itebe.org  
Web : www.itebe.org

Pour plus d'information sur la route du bois-énergie, contactez l'ITEBE ou rendez-vous sur : [www.routeduboisenergie.net](http://www.routeduboisenergie.net)



© ITEBE - Septembre 2005  
Fiche réalisée par l'ITEBE.